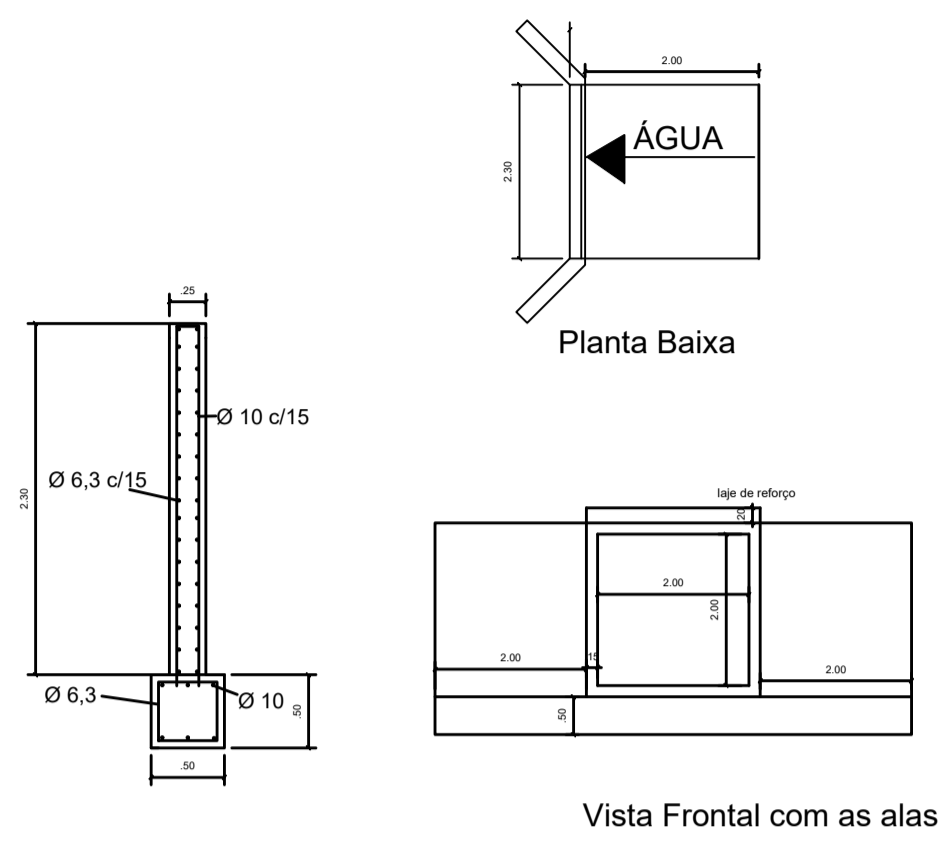
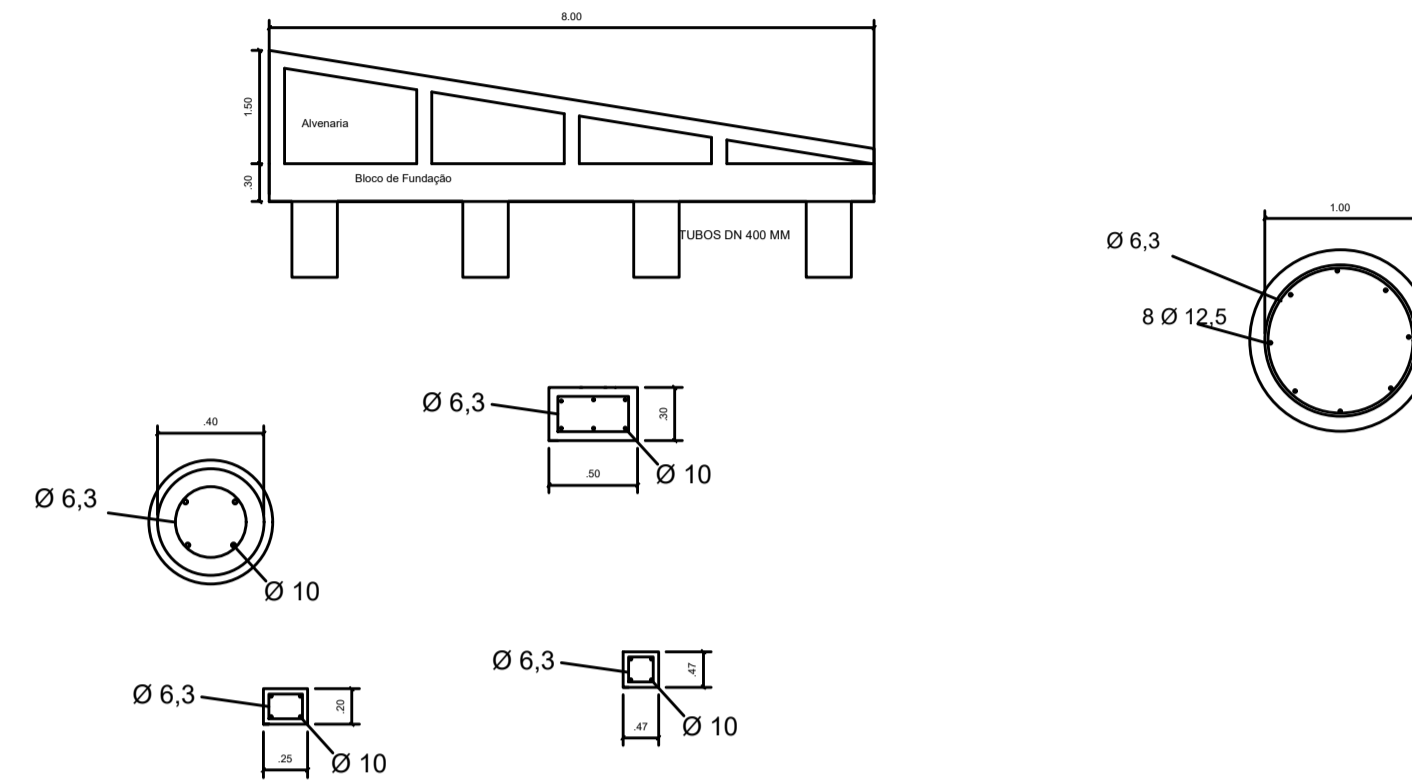


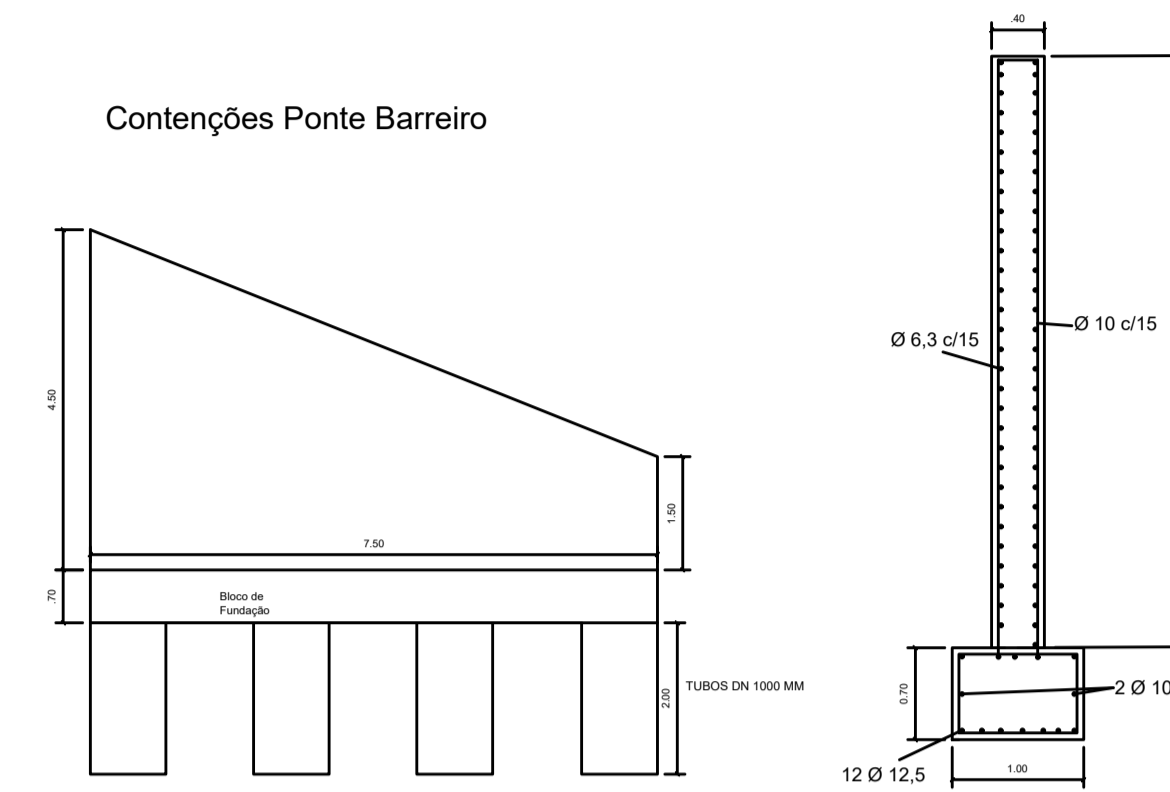
Croqui galerias 2 x 2 x 2 m
Aumento das galerias da Linha Simonetti, Linha 7 e Londero Moro



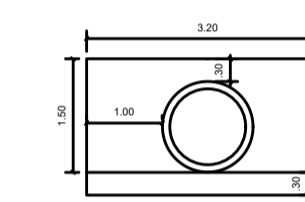
Contenção Ponte Rua André Cargnelutti



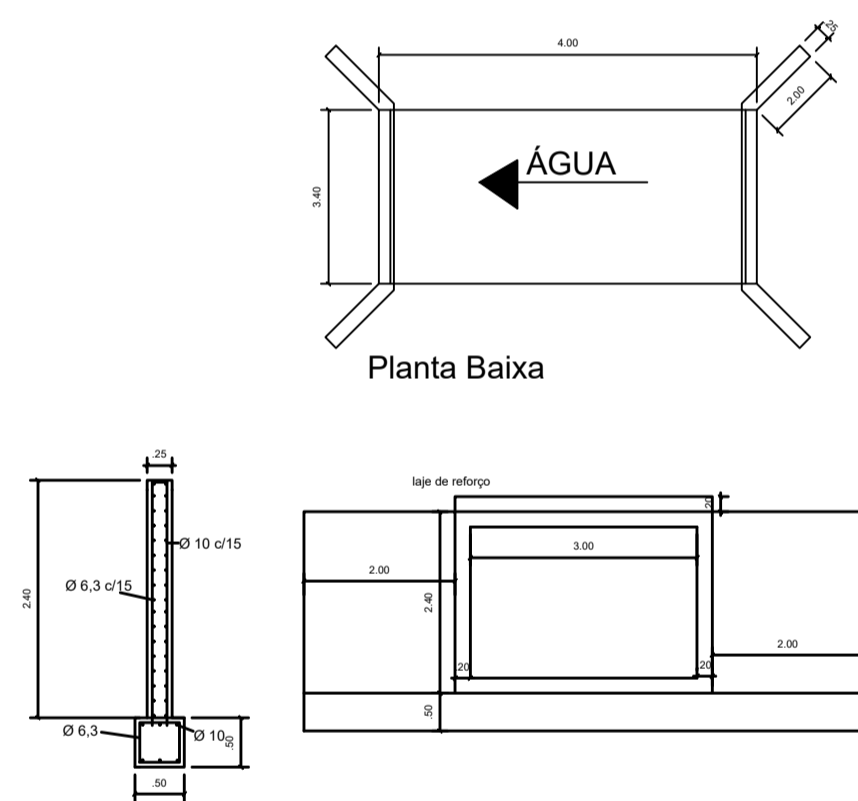
Contenções Ponte Barreiro



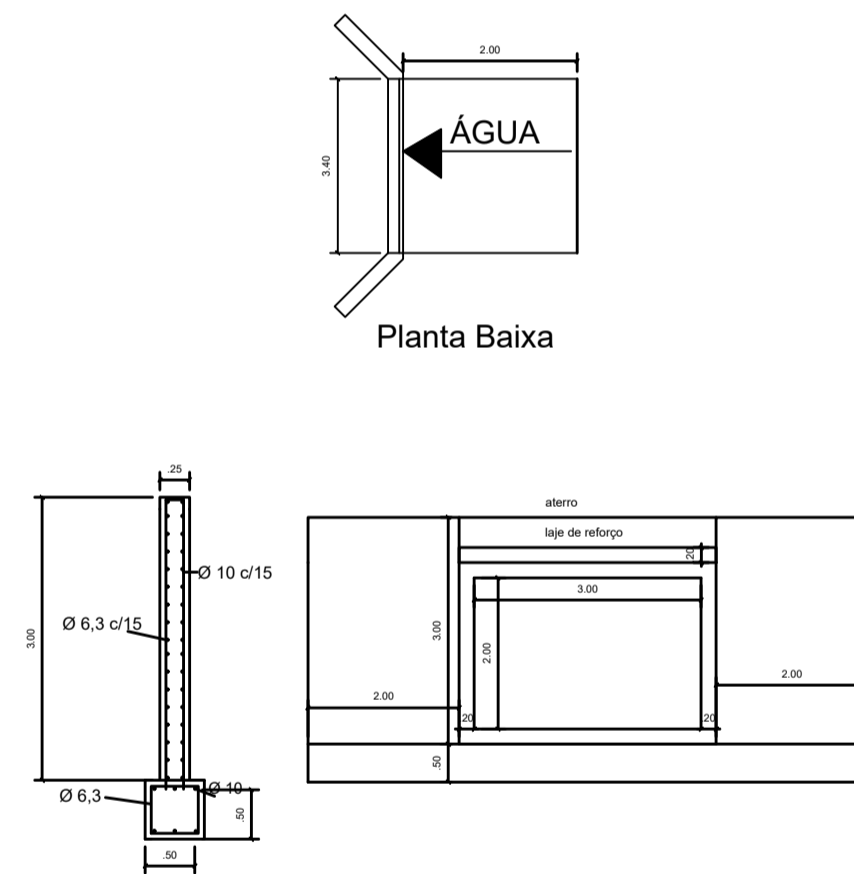
Bueiro Linha 7



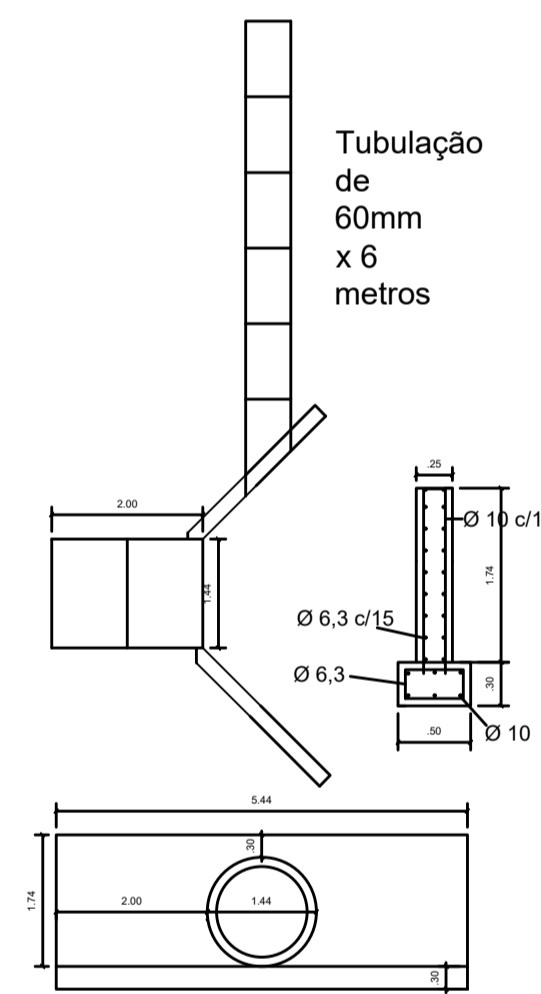
Croqui galerias 3 x 2 x 4 m
Galeria da Linha Venturini



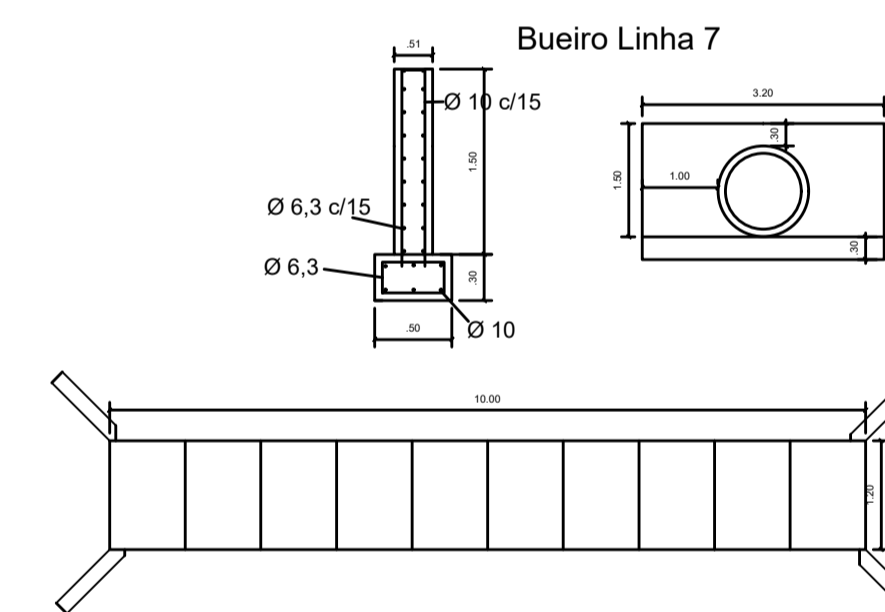
Croqui galeria 3 x 2 x 2 m
Aumento da galeria do Barreiro



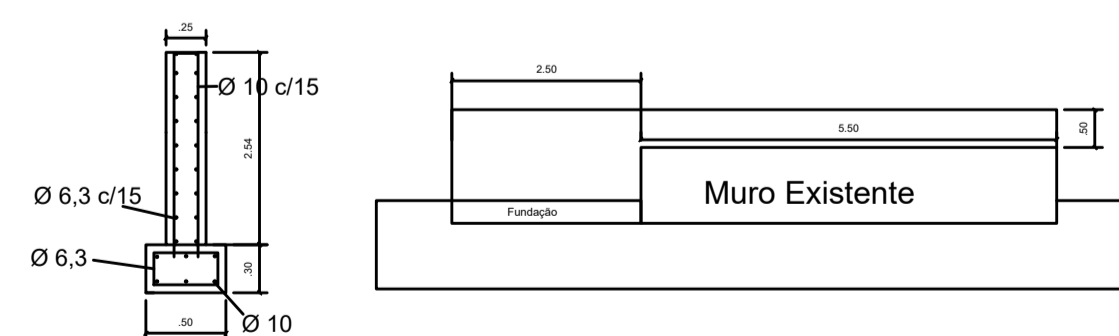
Aumento bueiro Rua Aloisio Kneipp



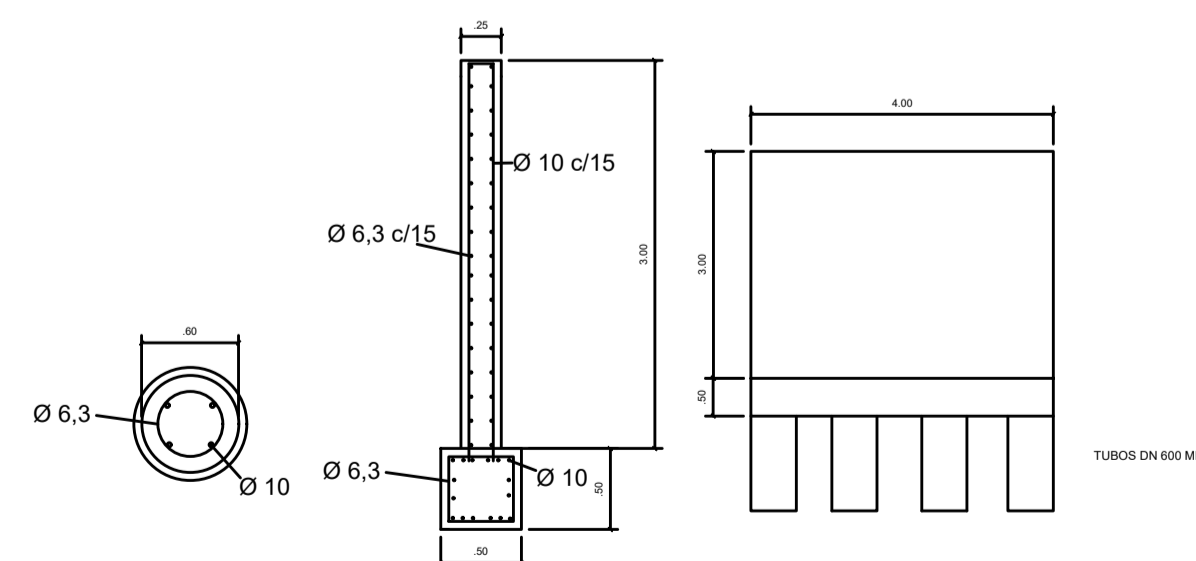
Bueiro Linha 7



Mureta Rua André Cargnelutti



Contenção Rua Pinto Bandeira



Obra: Construção de bueiros, galerias, calçadas e muros de contenção no Interior e zona urbana de Ivorá

Proprietário:

Prefeitura Municipal de Ivorá

Responsável técnico:

Eng Civil Vitor Camargo Costa
CREA RS203284

Data: 15/03/2025